

COMUNE DI PIRAINO

provincia di Messina

PIANO UTILIZZO DEMANIO MARITTIMO

ELENCO ELABORATI

- 1. Stato di fatto
- 2. Previsione di piano
- 3. Relazione tecnica con allegati
- 4. Documentazione fotografica
- 5. Planimetrie di dettaglio

PROGETTISTA
Arch. Roberta Stancampiano

COLLABORATORE
Geol. Ignazio Sidoti

TAVOLA n. 5 PLANIMETRIE DI DETTAGLIO

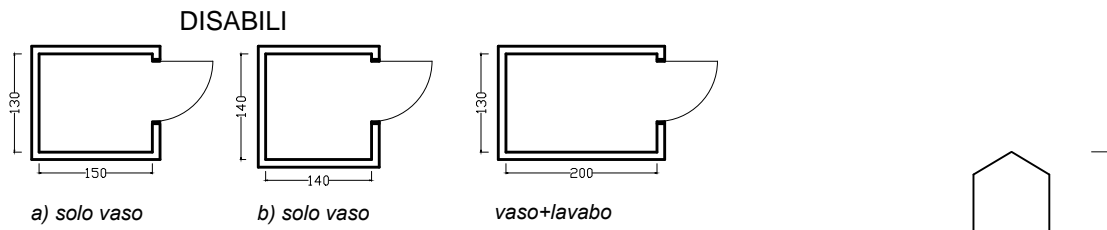
DATA:

VISTI ED AUTORIZZAZIONI:

PLANIMETRIE DELLE STRUTTURE PREVISTE

SERVIZI IGIENICI PER BAGNANTI E/O PUBBLICI

Dimensioni minime nette interne

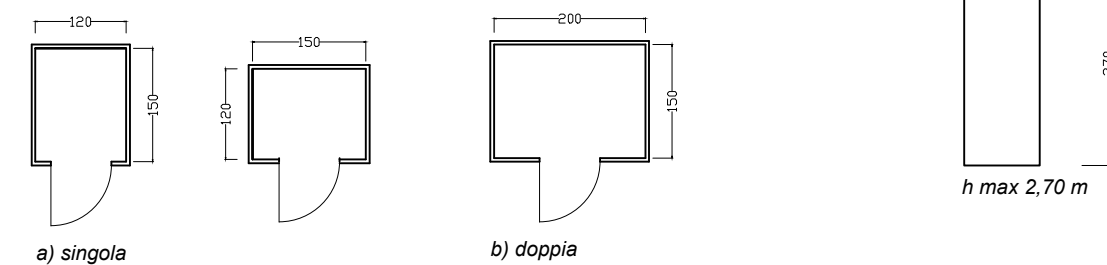


UOMINI/DONNE



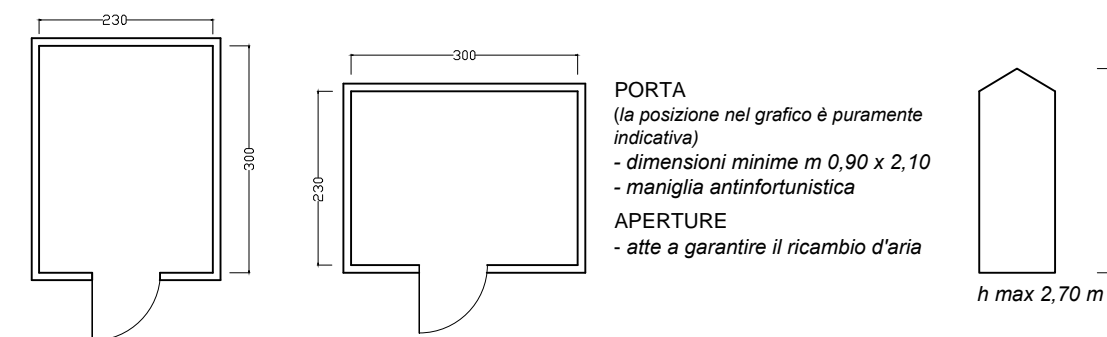
CABINE SPOGLIATOIO

Dimensioni minime nette interne



LOCALE DI PRIMO SOCCORSO o infermeria

Dimensioni minime nette interne

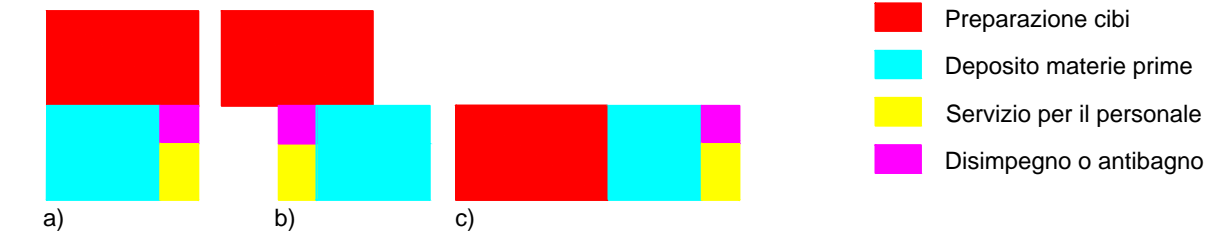


LOCALI DESTINATI AL SERVIZIO DI RISTORO

Le dimensioni sono regolate dalle funzioni e servizi previsti dal concessionario e dai limiti di superficie coperta possedute, la cui altezza non deve superare i m 4,50 da terra. ~~Si~~ sempre sottostare alla normativa igienico-sanitario vigente in materia.

ESEMPI DI TIPOLOGIE ORGANIZZATIVE

per gli spazi preparazione cibi-deposito-servizio per il personale



LOCALE BAR

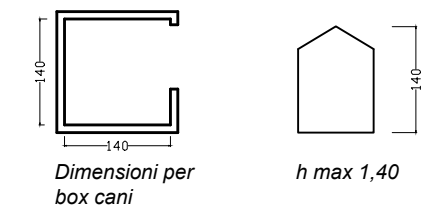
Le dimensioni, le dotazioni dei servizi ed accessori, sono regolate dalla normativa igienico-sanitario vigente in materia.

ESEMPIO DI TIPOLOGIA DISTRIBUTIVA

del bar con annesso magazzino, spogliatoio, wc per il personale e di servizio, area lavoro.



BOX PER IL SOGGIORNO DEGLI ANIMALI DI AFFEZIONE



ESEMPI DI TIPOLOGIE ORGANIZZATIVE delle strutture e attrezzature previste

